

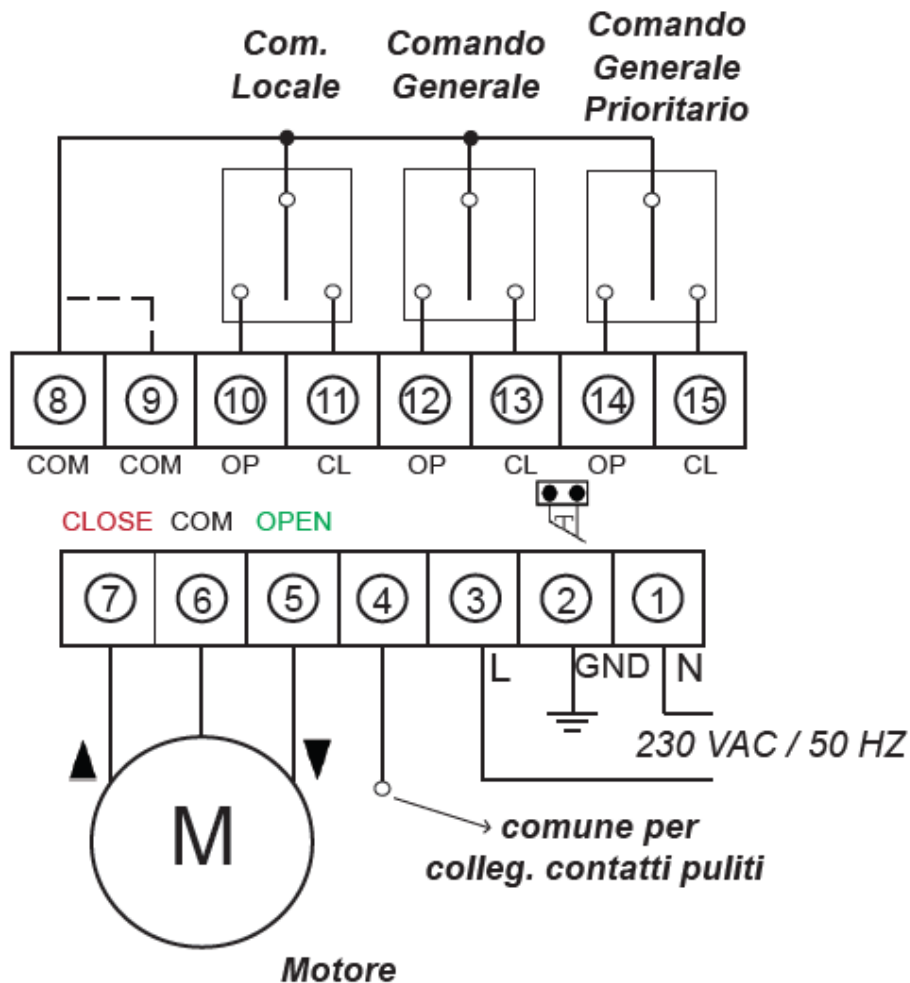
Modulo di comando per  
1 motore  
elettromeccanico,  
centralizzazioni o  
comando integrativo in  
un sistema di sicurezza

Control unit for 1 motor,  
centralizations or  
integration command of  
security system

modello model	aliment. power	corrente max uscita max current outgoing	temperatura esercizio operating temperature	dimensioni dimension (mm)	tempo lavoro operating time	soglia vento wind threshold	soglia sole sun threshold	frequen- za radio radio fre- quency	grado protezione degree protection
841A	230 V	2,25 A cos $\phi$ 0,45	-20/+70°	54x52x53	120 sec	-	-	-	IPXX

- uscita in tensione o a contatti puliti - output with voltage or dry contact
- ingressi di comando locale, generale e generale prioritario - inputs for local command, general comm. and priority general command
- comando generale prioritario ad uomo presente - priority general with man-present command
- contatto NC stop di sicurezza - NC Stop contact of security
- ingressi locale e generale tipo impulsivo a contatti puliti - impulsive local and general command, dry contact
- versione per frangisole funzione tilting - Sun blades version, tilting function

## SCHEDA TECNICA COLLEGAMENTI



## DATI TECNICI

Alimentazione:	230 Vac $\pm$ 10% / 50 Hz
Corr. max uscita:	5 A $\cos\phi$ 1,4 / 2 A $\cos\phi$ 0,4
Tempo Lavoro:	120 secondi.
Tens. uscita con carico	230 Vac / 50 Hz
Dimensioni senza box	46x46x37 mm
Sezione morsetti	2,5 mm <sup>2</sup>

## INGRESSI E USCITE DI COLLEGAMENTO

1 = 230 Vac Neutro	8 - 9 = COMUNE pulsanti
2 = Terra	10 = APRE locale
3 = 230 Vac Fase	11 = CHIUDE locale
4 = COM x cont. neutri	12 = APRE Generale
5 = Uscita APRE	13 = CHIUDE Generale
6 = COM x motori.	14 = APRE Generale prioritario
7 = Uscita CHIUDE	15 = CHIUDE Generale prioritario